

Quest® NetVault®

适用于混合数据中心的云就绪型数据保护

企业成功与否，取决于您能否对任务关键数据进行日常保护、访问并加以充分利用，以及在发生意外中断时能否快速恢复这些数据。然而，许多企业虽然使用了数据保护软件，但其功能缺乏简洁性或可扩展性，并且用途单一。

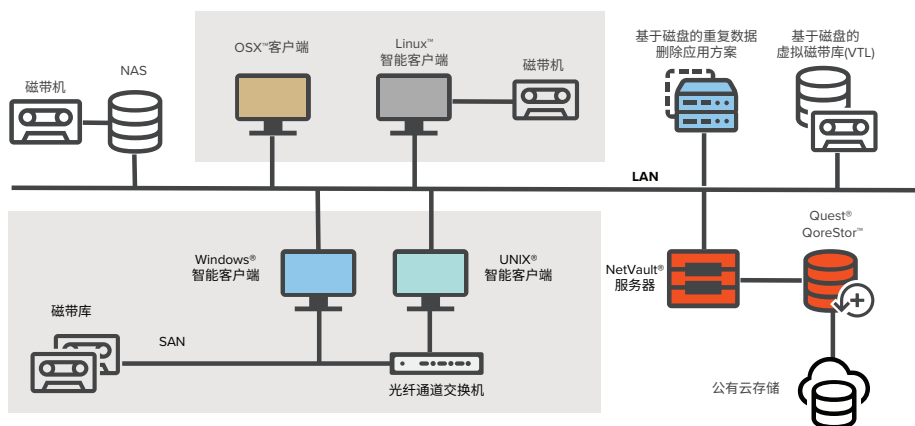
Quest® NetVault®提供企业级跨平台数据保护，它开箱即用、方便易用，可以轻松扩展以满足数据增长需求，助力快速发展的企业获益。

使用NetVault，您可以通过一个Web控制台来保护一系列包含海量数据的服务器。它能够支持多种操作系统、应用程序、数据库、处理器架构和存储设备。这种跨平台的多功能性使您可以轻松定制NetVault，以适应不断变化和扩展的IT基础设施环境。

功能

物理和虚拟支持 — 通过单个解决方案保护物理和虚拟服务器（VMware、Hyper-V、Red Hat Virtualization和Nutanix Acropolis），并且实现一致可靠的点击式备份和恢复。借助NetVault，您可以保护整个企业内数以千计的虚拟机，并且在需要时快速恢复应用程序和数据。

企业范围的控制 — 通过基于Web的控制台，配置、管理和监控备份和恢复操作。便利的向导可指导您完成常见任务，如创建备份作业、分配策略、配置存储设备和生成报告。直观的工作流和高效的导航使您可以无需在多个屏幕间切换便完成许多工作流。大多数操作都可通过单个屏幕执行。



NetVault提供企业级数据保护且易于使用、灵活性高。

NetVault通过一个直观的控制台，为混合IT环境提供全面的数据保护。

优势：

- 利用即时恢复和CDP，大大缩短恢复时间并降低数据丢失风险。
- 使用单个解决方案管理复杂混合数据中心中的备份，从而降低总体拥有成本并简化管理
- 通过客户端重复数据删除实现大幅节省存储成本，并且降低存储成本
- 通过硬件快照实现更加细粒度的恢复点和更快的恢复速度，从而提高应用程序可用性
- 通过基于Web的直观管理控制台来提高IT工作效率
- 通过裸机恢复提高系统恢复速度
- 通过高性能多数据流传输提高备份速度
- 通过基于AD的角色和权限增强系统管理的安全和控制

系统要求

软件

服务器平台: Microsoft Windows Server 2012/2016/2019、Linux (RHEL 7.x、SLES 12 SP3) 以及其他 Windows和Linux平台*

客户端平台: Windows (混合和纯64位)、大多数Linux平台、Solaris (SPARC和x86/x86-64)、HP-UX和MAC。

应用程序支持: Office 365、Exchange、SQL、SharePoint、Oracle、DB2、MySQL、PostgreSQL、SAP、SAP HANA、MongoDB、Sybase、Teradata、Nutanix Files等。

虚拟化平台: VMware、Hyper-V、Red Hat Virtualization和Nutanix Acropolis

受下列美国专利保护：
7,814,260、7,913,043、7,979,650、8,086,782、8,145,864、8,171,247、8,255,654、8,271,755、8,311,985和8,452,731。
受日本、欧盟、法国及英国专利1615131和05250687.0以及德国专利DE602004002858保护。其他专利正在申请中。

***注意:** 系统要求和支持的平台会定期更新。请访问[NetVault支持站点](#)以了解最新信息。

广泛的应用程序保护 — 确保包括 Microsoft 365、Exchange、SQL Server、SharePoint、Oracle、MySQL、DB2、PostgreSQL、SAP、SAP HANA、MongoDB、Sybase、Teradata和Nutanix Files在内的所有业务关键应用程序和数据的安全保护与可用性。无需编写脚本即可运行备份和恢复作业。

勒索软件防护 — NetVault提供备份不可变性¹，从而无法在所需保留设置之外覆盖、更改或删除数据。这包括经过QoreStor重复数据删除的数据。

Microsoft 365保护 — 备份和恢复 Exchange Online邮箱、日历、联系人和电子邮件；OneDrive文件和文件夹；SharePoint Online站点和子站点；Azure Active Directory用户、组和服务主体；完整Teams部署，包括配置和逻辑；以及日历，包括群组 and 事件。[了解详情](#)。

即时还原¹ — 通过直接从QoreStor存储库安装虚拟机映像快照，即时还原虚拟机。这包括经过重复数据删除的数据。

持续数据保护(CDP)¹ — 一种CDP创新，可为VMWare虚拟机提供永久增量保护，允许直接从已删除重复数据的存储中进行即时恢复，进而大幅缩减恢复时间和存储成本。

Active Directory (AD)和Azure AD支持 — 使用AD单点登录凭据登录到NetVault。基于角色的访问控制可管理操作管理员可以执行的操作（根据分配的AD权限）。AD和LDAP支持针对NetVault客户端的“推送安装”功能。此功能在具有数以百计需要升级或安装的客户的大型环境中是一大优势。

应用程序感知存储阵列快照 — 备份执行速度显著加快并且更加简便，而且恢复时间目标(RTO)和恢复点目标(RPO)可满足非常严苛的业务需求。

Quest QoreStor®集成 — 获取源端重复数据删除功能以降低存储成本，并可异地复制备份及将备份复制到云以

用于灾难恢复。NetVault Plus 包含NetVault和QoreStor。

丰富的存储选项 — 备份各种存储目标，包括兼容S3的对象存储（内部部署和云中）磁盘阵列和磁带库。为存储在NAS设备上的信息提供高级数据保护。利用网络数据管理协议(NDMP)降低LAN上的流量并更大限度地提高性能。

高性能多数据流传输 — 通过同时备份多个工作负载（如网络驱动器、本地驱动器和装入点）来节省时间并简化管理。将大型单卷作业细分为多个流以提高性能。

强大的安全性 — 通过加密插件程序提供CAST-128、AES-256或CAST-256算法支持，不仅可满足法规要求，而且不会影响备份窗口或重复数据删除性能。灵活的作业级加密功能使您可以轻松选择需要加密的数据。

FIPS认证 — 利用NetVault加密模块（使用获得FIPS 140-2第1级认证的加密库）满足政府的数据安全性要求。

综合型完全备份¹ — 从已写入QoreStor的备份数据综合地创建新的基准完整备份，从而节省时间和空间。

简单、直接的许可 — 可以按组件、全包式容量或年度订阅发放许可，从而为您提供卓越的灵活性。使用基于组件的许可时，您可以选择所需的模块。

关于QUEST

Quest提供软件解决方案，为日益复杂的IT环境带来新技术的优势。从数据库和系统管理到Active Directory和Microsoft 365管理，以及网络抗风险能力，Quest都可帮助客户在当下解决其面临的下一个IT挑战。Quest Software。未来与现在的碰撞。

¹需要Quest QoreStor®